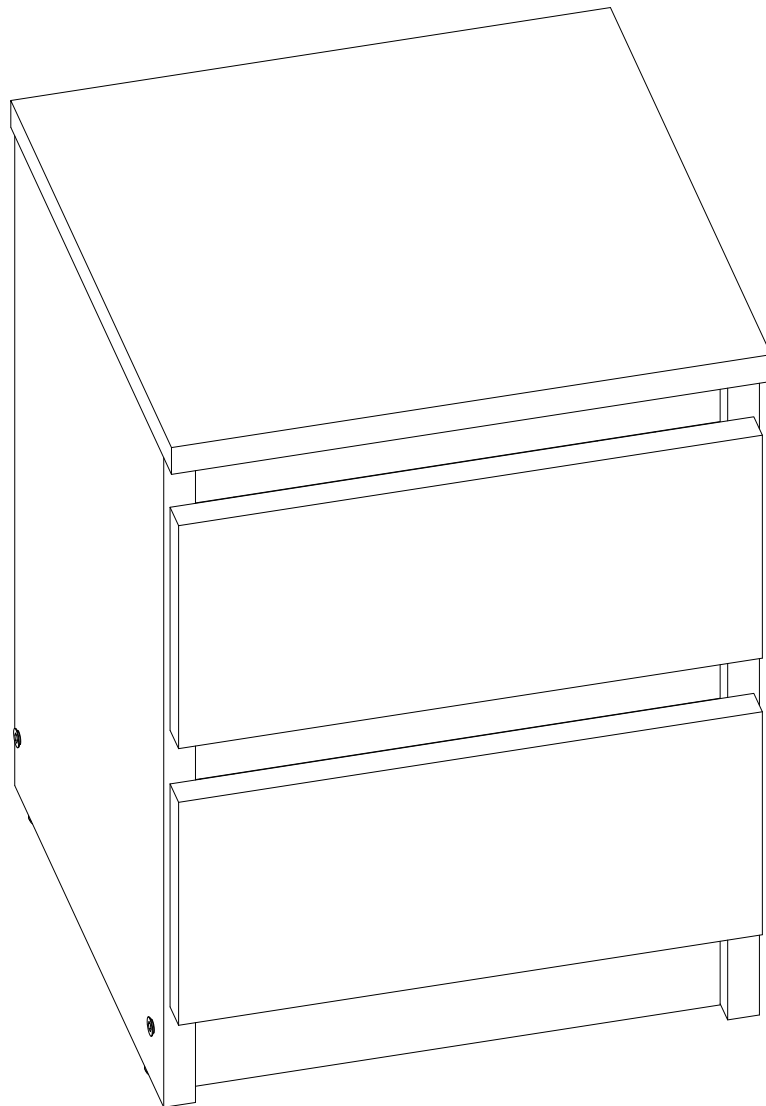
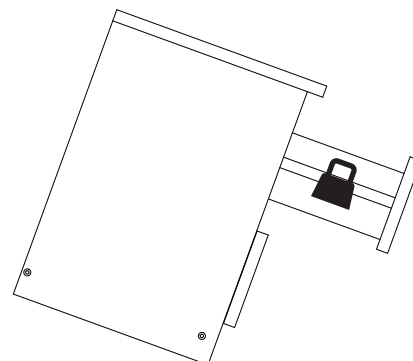
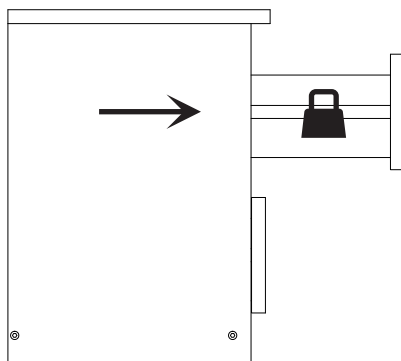
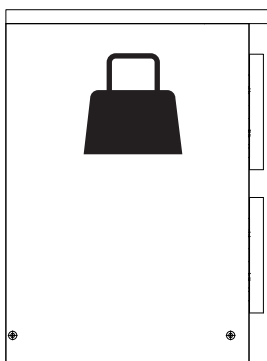


SZAFKA NOCNA





ENGLISH

WARNING

- Secure this furniture to the wall using included tip-over restraints
- Place heaviest items in the bottom drawers.
- Do not stand on the furniture
- Do not let children climb or hang on furniture.
- Do not place TV's and other heavy objects on the top of this product.

DEUTSCH

ACHTUNG

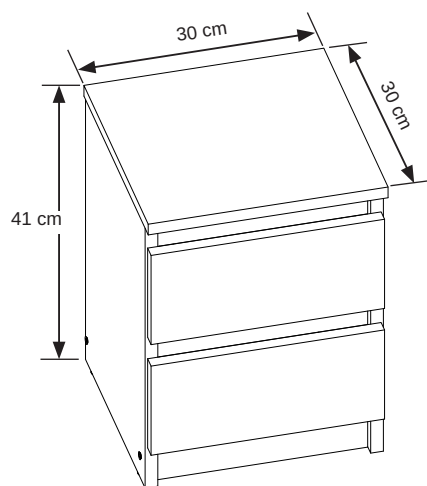
- Befestigen Sie das Möbelstück mit dem mitgelieferten Kit an der Wand
- Laden Sie die schwersten Gegenstände in die unteren Schubladen
- Treten Sie nicht auf die Möbel
- Lassen Sie Kinder nicht auf Möbel klettern oder sich daran hängen
- Stellen Sie den Fernseher und andere schwere Gegenstände nicht auf das Produkt.

POLSKI

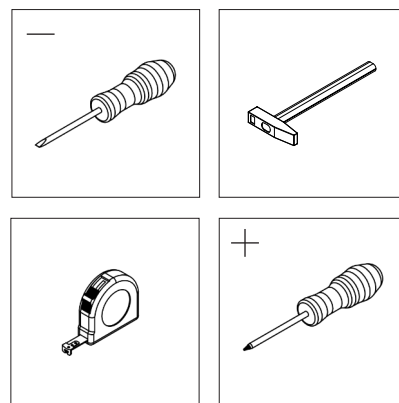
UWAGA

- Przymocuj mebel do ściany używając dołączonego zestawu.
- Najcięższe elementy umieszczaj w dolnych szufladach.
- Nie pozwalaj dzieciom wspinać się na meble.
- Nie umieszczaj telewizora i innych ciężkich przedmiotów na górze mebla.


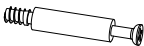

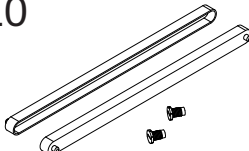




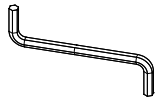




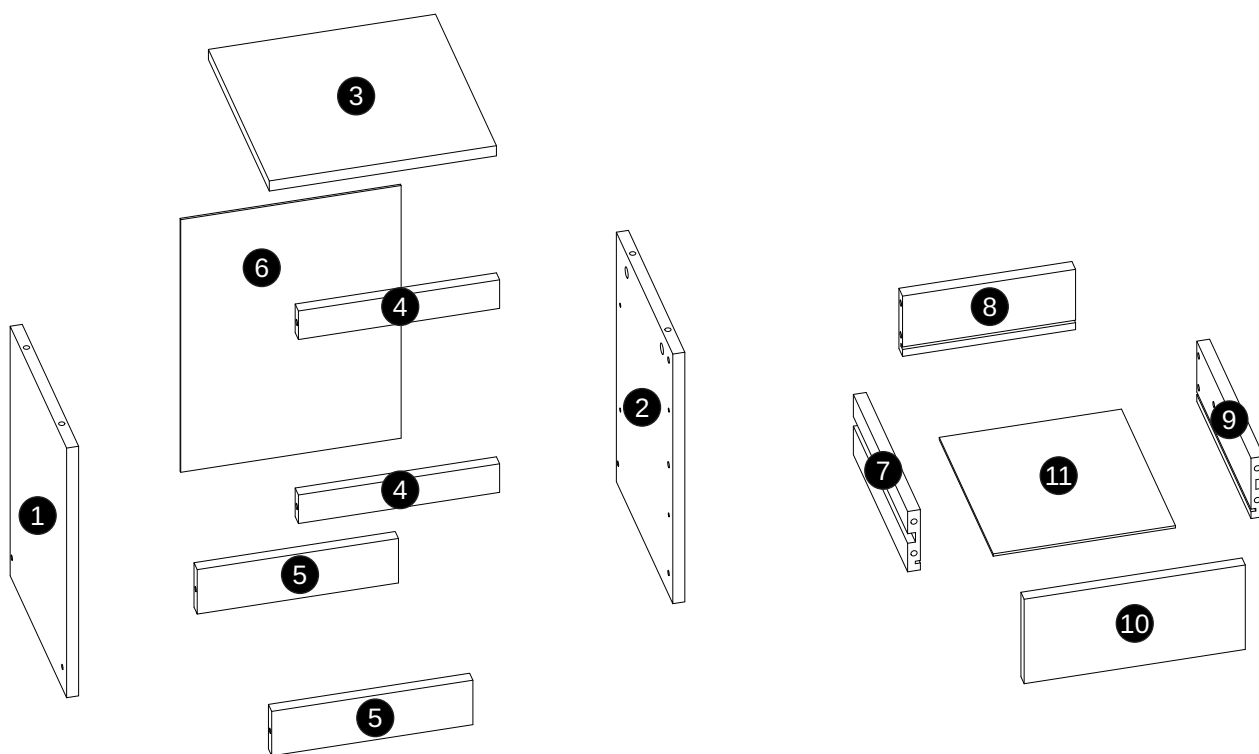
POTRZEBNE NARZĘDZIA



OKUCIA ZNAJDUJĄCE SIĘ W OPAKOWANIACH

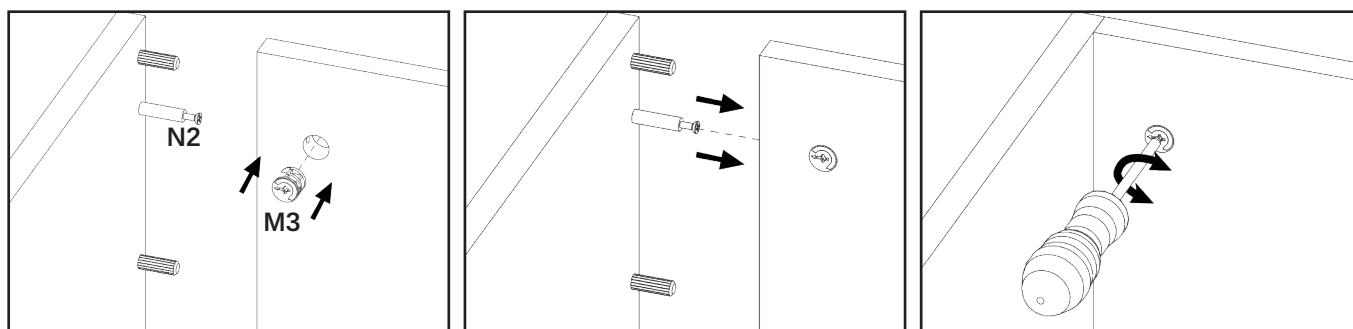
M3  4x	N2  4x	E1  20x	J10  2x
T1  4x	F2  4x	Z1  	F10  4x
K2  1x			

ELEMENTY ZNAJDUJĄCE SIĘ W OPAKOWANIACH

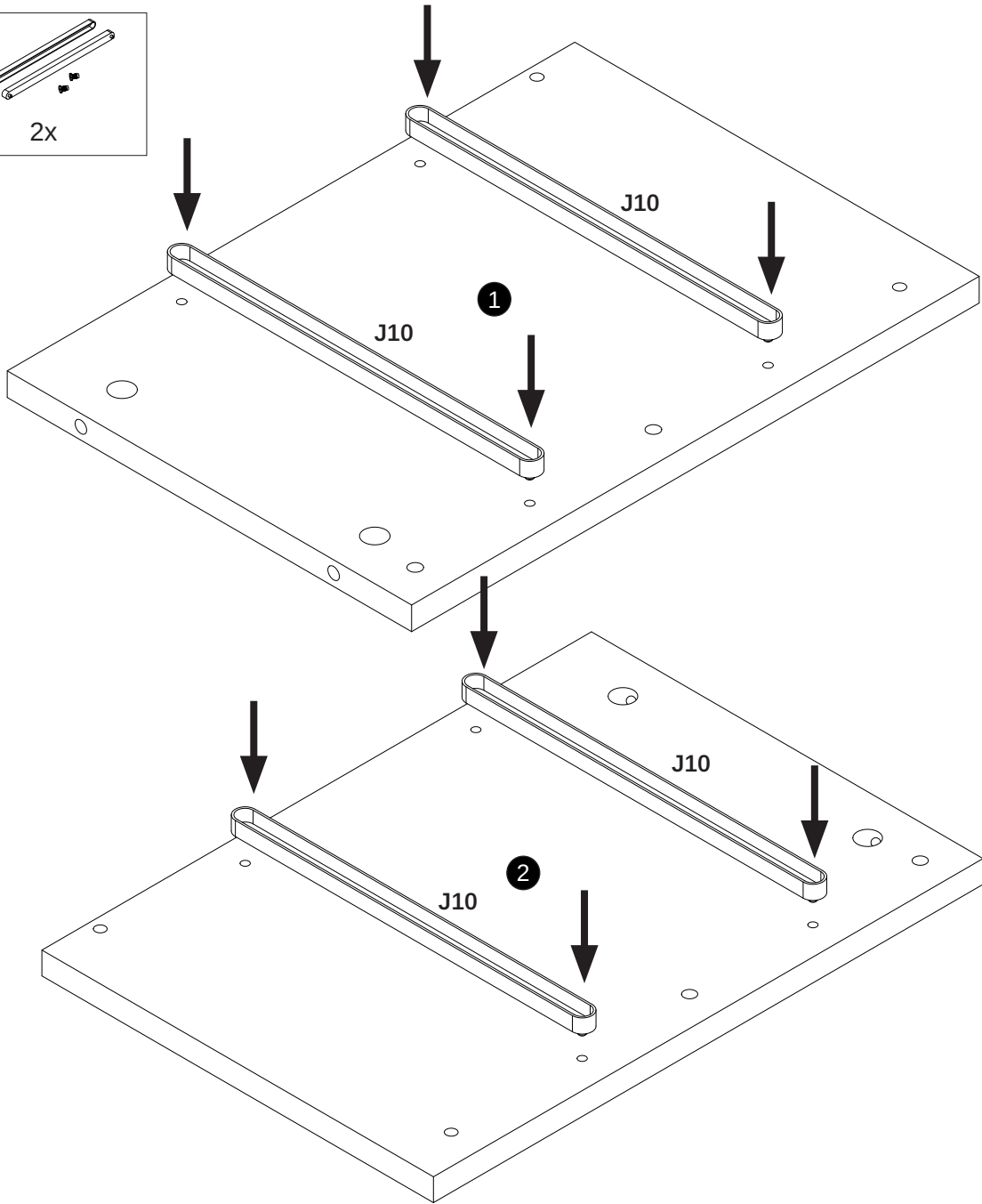
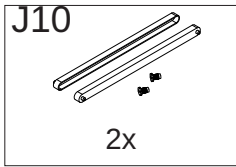


ELEMENTY ZNAJDUJĄCE SIĘ W OPAKOWANIACH	
1	1x - 393x280mm
2	1x - 393x280mm
3	1x - 302x302mm
4	2x - 268x45mm
5	2x - 268x70mm
6	1x - 295x405mm
7	2x - 269x80mm
8	2x - 212x80mm
9	2x - 269x80mm
10	2x - 294x133mm
11	2x - 242x274mm

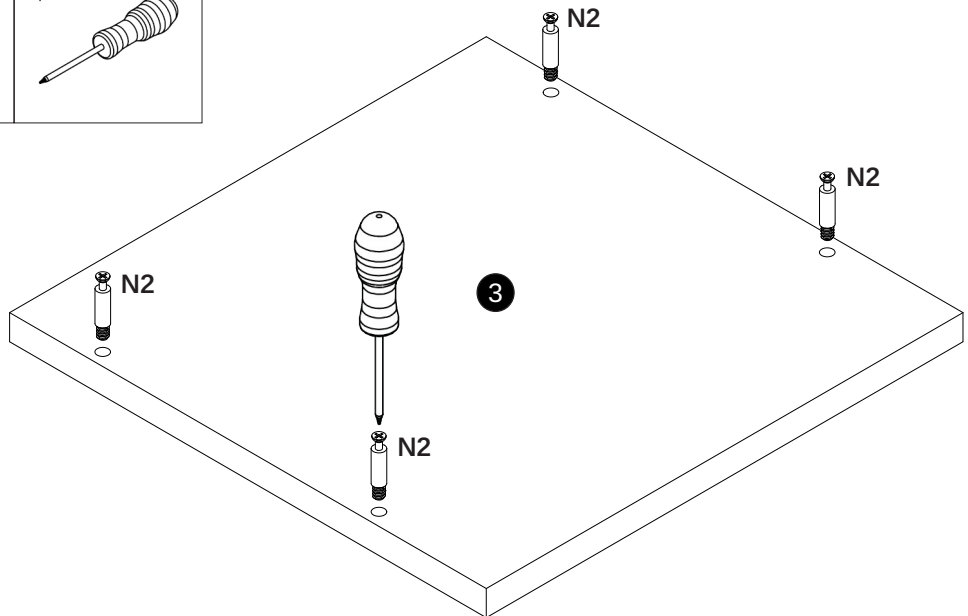
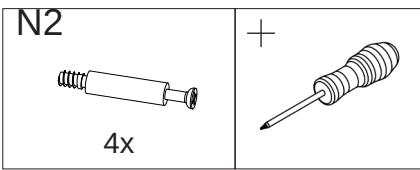
Sposób montażu trzpienia (N2) i mimośrodowego (M3)



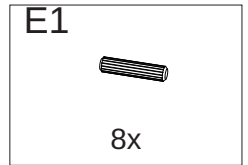
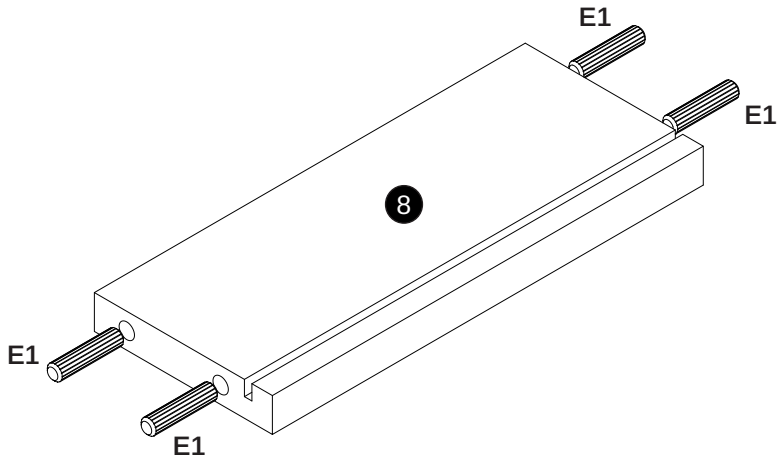
1



2

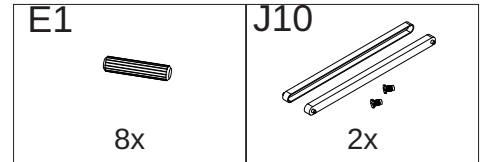
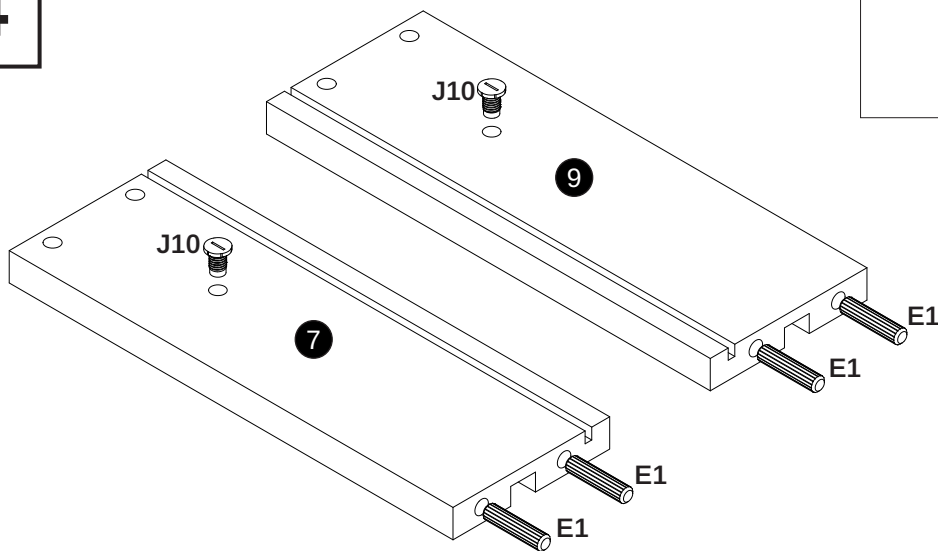


3



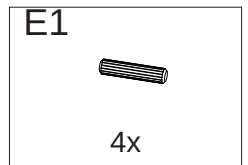
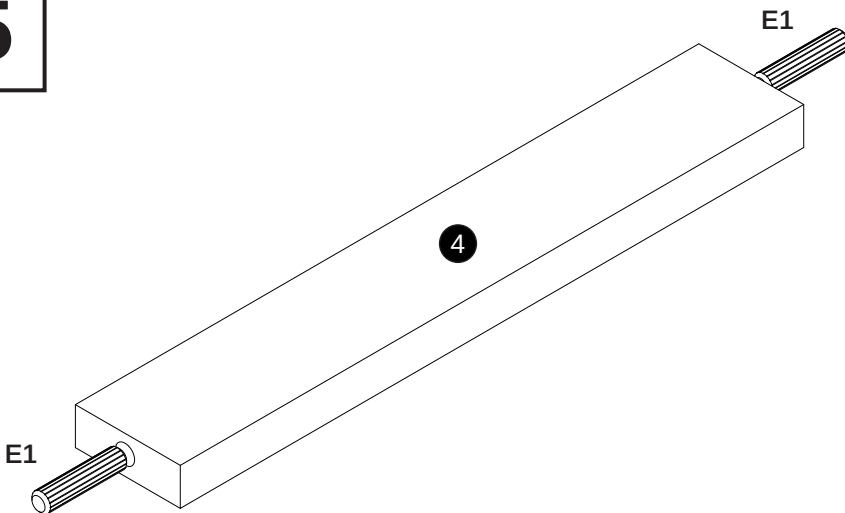
x2

4



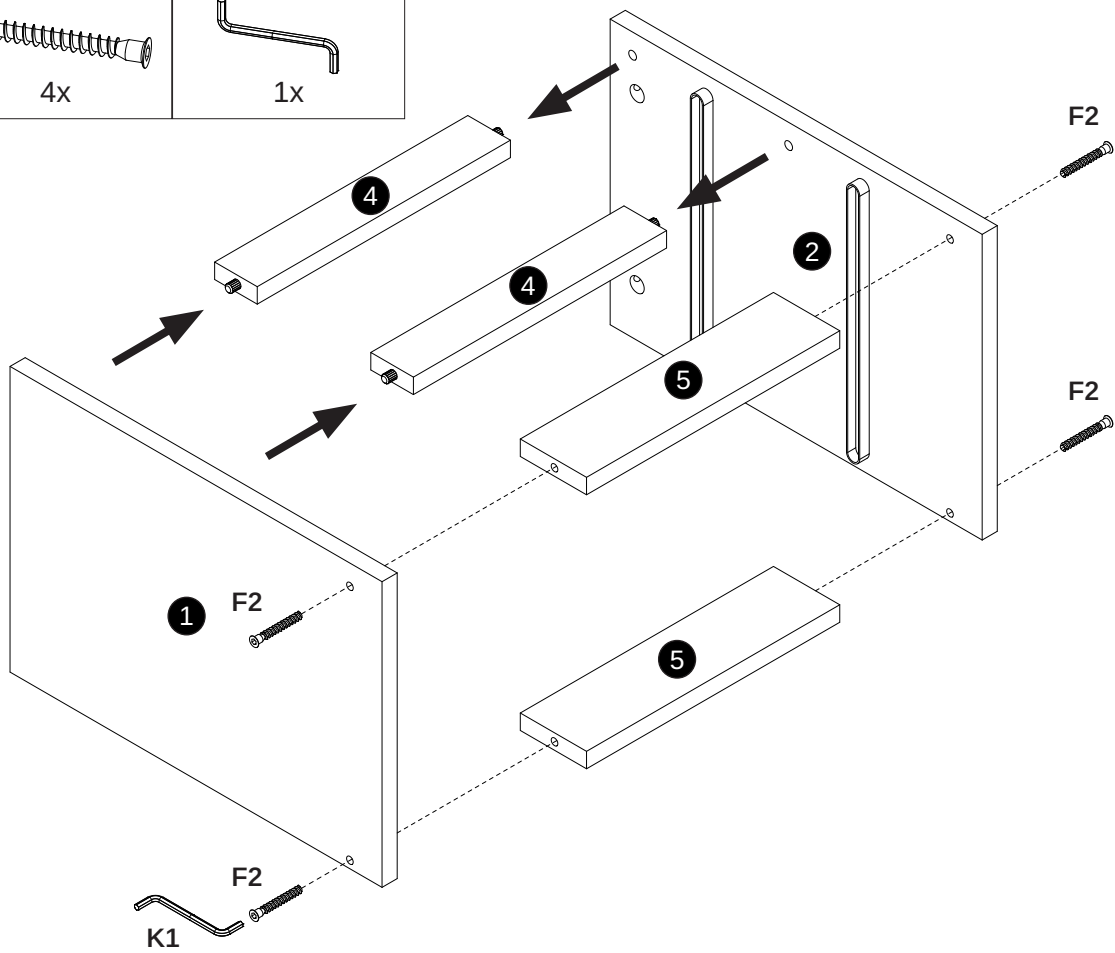
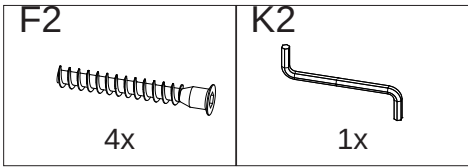
x2

5

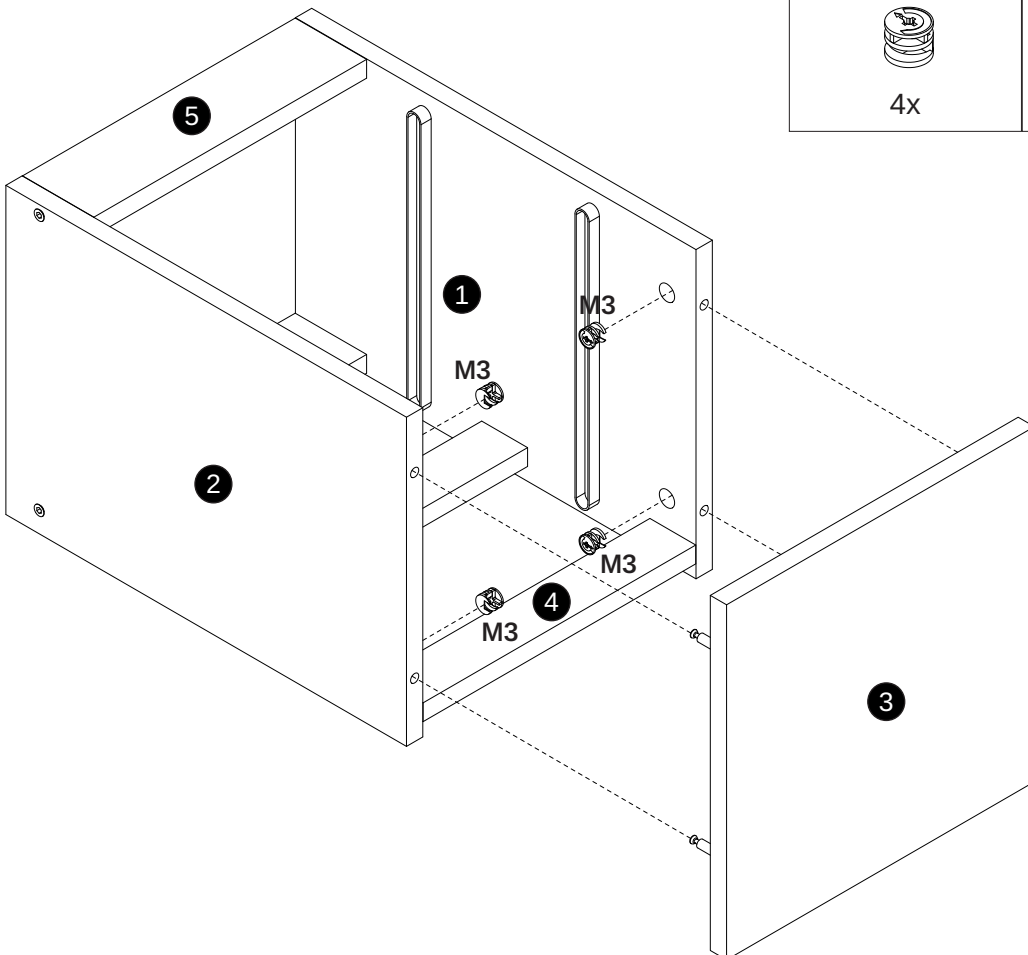
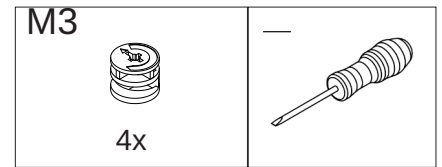


x2

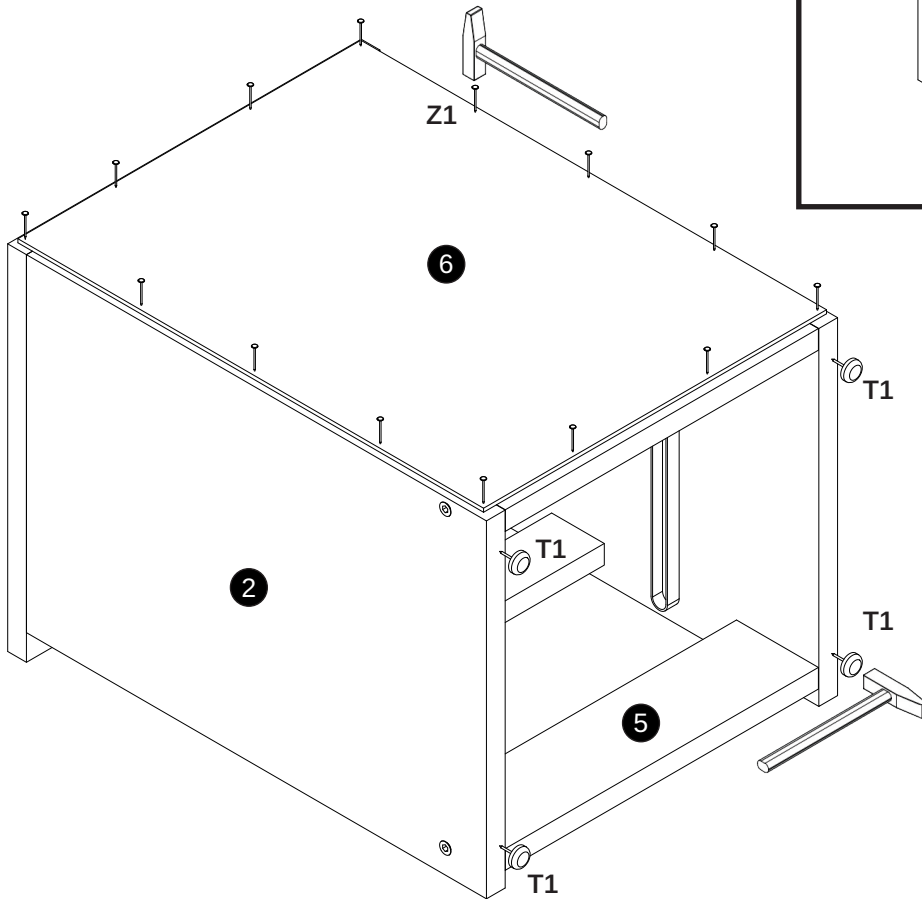
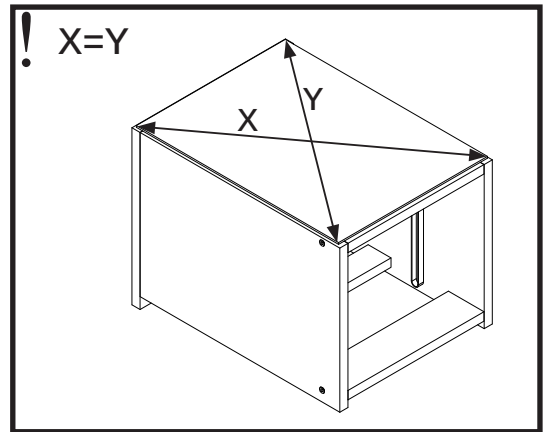
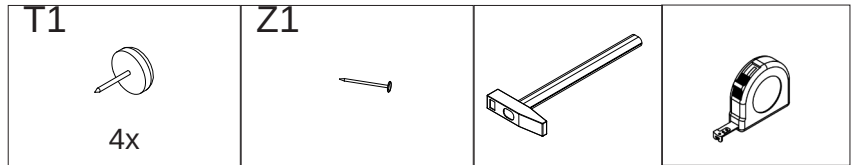
6



7

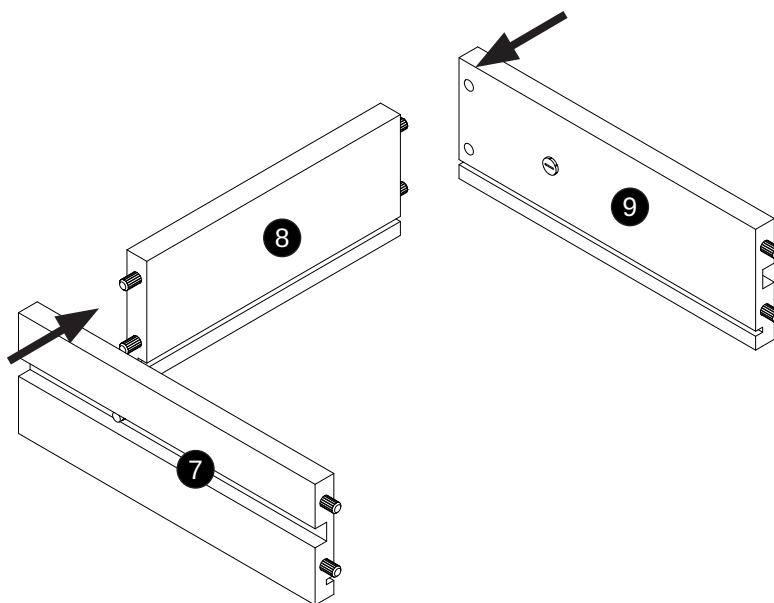


8

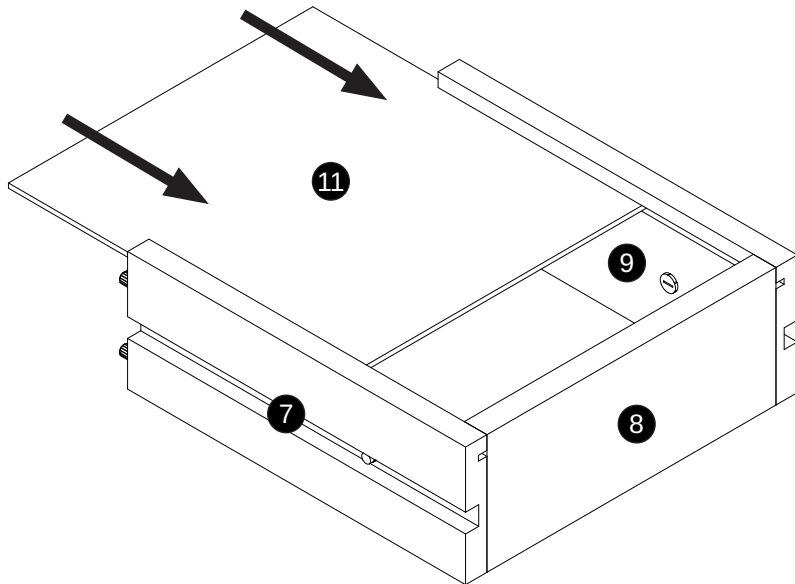


9

x2

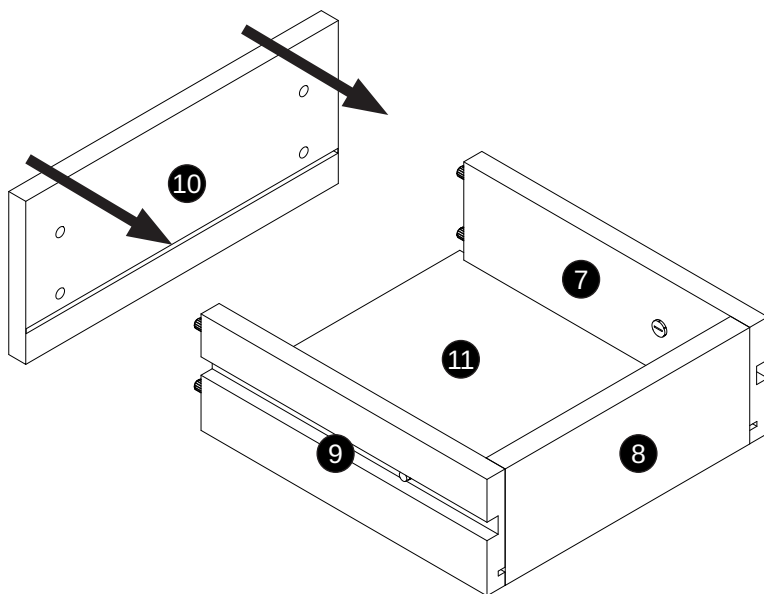


10



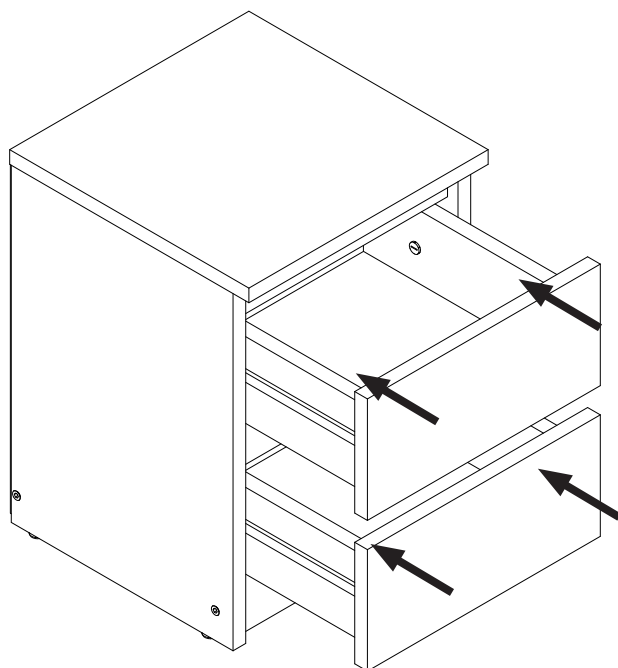
x2

11



x2

12



F10



4x

